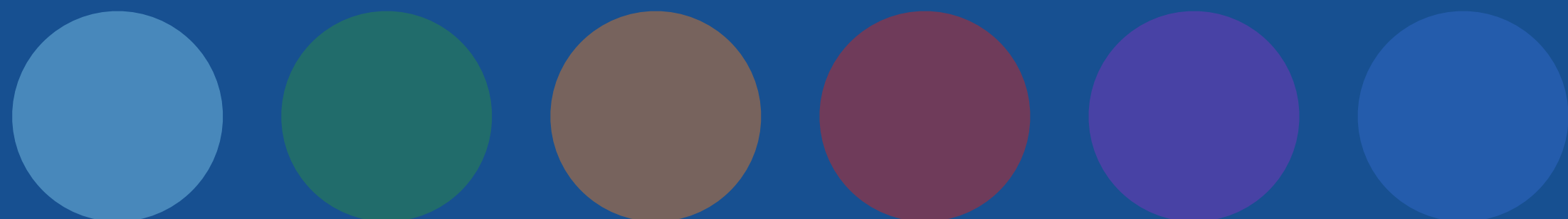


БИР ПЕКС

Современные инженерные системы



О НАС

Б И Р П О Д Е К С

О корпорации в цифрах

Корпорация БИР ПЕКС создана в 1998 году с целью широкого внедрения современных систем полимерных трубопроводов в России и СНГ, объединяет в себе компании, работающие в различных сферах производственной деятельности, в области устройства современных внутренних инженерных систем.

23 года



11 дилеров

50 постоянных
сотрудников

1-е в России и СНГ

16 коммерческих
представителей

О корпорации в цифрах

В 1999 году БИР ПЕКС впервые в России освоил серийное производство напорных труб из молекулярно-сшитого полиэтилена. В результате последовательного расширения и модернизации экструзионного производства в 2008 и 2012 годах, объём выпускаемой трубной продукции достигает 45 км в сутки.

1000 позиций
номенклатуры

7 диаметров

45 км трубы
в сутки

3 типа соединений

3 системы труб

3 типа сырья

О корпорации в цифрах

Основное преимущество — доступность и открытость производства, складского пункта. Это позволяет в максимально сжатые сроки осуществлять поставку не только по Москве и области, но и в отдалённые регионы. Ещё одним преимуществом является возможность открытого посещения производства.

2 000 м²
складских помещений

800 м²
офисных помещений

6 000 м²
капитальных строений

> 2 млн м²
смонтировано

4 га
площади

> 1 млн м²
спроектировано

Города присутствия

МОСКВА И МО — ОФИС И ПРОИЗВОДСТВО

МОСКВА И САРАТОВ — СТРОИТЕЛЬНЫЕ ПОДРАЗДЕЛЕНИЯ

Представители:

- Нижний Новгород
- Екатеринбург
- Саратов
- Волгоград
- Краснодар
- Казань
- Пермь
- Пенза

Дилеры:

- Новосибирск
- Пятигорск
- Саратов
- Волгоград
- Саранск
- Ижевск
- Обнинск
- Пенза



*для перехода на сайт нажмите на текст

НАШИ УСЛУГИ

БИРПЛЕКС

Наши услуги

БИР ПЕКС — это первое в России производство труб из молекулярно-сшитого полиэтилена ПЕКС-б (PE-Xb) и полиэтилена повышенной термостойкости ПЭ-ПТ (PE-RT)

- **комплектация** внутренних инженерных систем любой сложности качественным оборудованием
- **проектирование и перепроектирование** внутренних инженерных систем любой сложности
- **монтаж (шеф-монтаж)** собственными силами и сложившейся группой субподрядных организаций

Наши услуги

БИР ПЕКС — лидер
индустрии по качеству
производимой
продукции

- **пуско-наладочные работы** перед введением объекта в эксплуатацию
- **составление** смет и технической документации
- **разработка** современных решений для внутренних инженерных систем

НАШИ ВИДЫ ДЕЯТЕЛЬНОСТИ

БИРПЛЕКС



Корпорация выполняет

ПОЛНЫЙ ЦИКЛ СТРОИТЕЛЬНЫХ РАБОТ

● Исследования

С 2001 по 2008 год мы провели глубокие исследования длительной прочности труб из различных видов сшитых полиэтиленов при работе с теплоносителем при $t=95^{\circ}\text{C}$. Такие исследования не имели аналогов в мире. Полученные знания помогают и сегодня при оценке качества и применимости появляющихся материалов.

● Инновации

Знания от исследовательской деятельности, в сочетании с накопленным опытом и анализом мировых тенденций, помогают правильно сформулировать требования, выбрать материал и направить инженерную мысль на решение задач. Так появляются нехитрые решения, которые по праву называются инновационными.



Корпорация выполняет

ПОЛНЫЙ ЦИКЛ СТРОИТЕЛЬНЫХ РАБОТ

● Производство

Корпорация БИР ПЕКС является 1-м в России и СНГ производителем труб из молекулярно-сшитого полиэтилена и соединительных элементов к ним. Производство развернуто на собственных площадях более 2000 м² и постоянно развивается. Территория завода находится в МО, 17 км от МКАД.

● Проектирование

Корпорация выполняет работы по проектированию систем отопления, водоснабжения и других инженерных систем зданий. Мы сотрудничаем и помогаем проектным организациям во многих городах России и зарубежья. Нами спроектированы более 1 млн м² площадей различного назначения.



Корпорация выполняет

ПОЛНЫЙ ЦИКЛ строительных работ

● Продажи

Торговая сеть Корпорации БИР ПЕКС представлена в 13 городах России. Во всех офисах Вам предложат квалифицированную помощь в подборе продукции, предоставят рекламные и технические каталоги, обеспечат максимально быструю поставку.

● Строительство

Корпорация проводит весь комплекс работ по устройству внутренних инженерных систем и настройке оборудования на всей территории России. Нами смонтированы системы более чем 2 млн м² жилых и общественных зданий.

ПОЧЕМУ БИР ПЕКС?

БИР ПЕКС

Почему БИР ПЕКС?

С НАМИ ВЫГОДНО

- оптимальное соотношение цены / качества
- различные формы сотрудничества по всем вопросам устройства инженерных систем — разработки проекта, внесение изменений в текущий проект, поставка всего спектра требуемого оборудования
- онлайн-остатки по региональным складам
- возможность стать официальным партнёром и пользоваться опытом специалистов и наработок корпорации, работая от лица и в структуре корпорации БИР ПЕКС

Почему БИР ПЕКС?

с нами удобно

- сопровождение комплектации объектов инженерным отделом
- изготовление трубы нестандартной длины под нужды объекта
- система управленческого учета на базе 1С (8 версия), электронный документооборот, собственная почтовая и информационно-оперативная система корпорации, IP-телефония, CRM
- сопровождение проектов и помощь при согласовании
- производство под вашим брендом, с учетом пожеланий
- выгодное расположение и открытое посещение производства и центрального склада в 17км от МКАД по Ленинградскому шоссе

Почему БИР ПЕКС?

с нами надежно

- фитинги «ИГЛ-БИР ПЕКС» производятся совместно с компанией SCE (Гонконг) в соответствии с оригинальными чертежами, изготовленными специалистами БИР ПЕКС; служба качества БИР ПЕКС производит полный входной контроль поступающих изделий
- вся продукция марки БИР ПЕКС застрахована, многократно прошла сертификационные испытания в России и однократно на Украине, Белоруссии и Латвии, с выходом на рынок
- трубы БИР ПЕКС производятся на современном оборудовании Boston Mattheus (UK) из сырья компании Micropol (UK) в соответствии с ГОСТ Р 32415-2013; ТУ 2248-001-49257437-2011, разработанными НИИ Сантехники (г. Москва) на основании норм ДИН
- системы с использованием труб БИР ПЕКС смонтированы и эксплуатируются как в самых высоких и известных зданиях России и мира, так и в серийном (муниципальном) строительстве

ПРОДУКЦИЯ

БМИР ПЛЕКС

Корпорация производит

3 линейки труб и фитингов

[ссылка](#)

Эксплуатационные характеристики труб, фитингов, коллекторных групп, терморегулирующей арматуры должны соответствовать условиям применения и требуемым параметрам инженерных систем. В зависимости от конкретных задач специалистами корпорации были сформированы 3 линейки продукции.

ОПТИМА
оптимальный выбор

5 класс SDR 11
+80 °C 6 бар

СТАНДАРТ
стандарт качества

5 класс SDR 7.4
+80 °C 10 бар

ПРЕМИУМ
не имеет аналогов

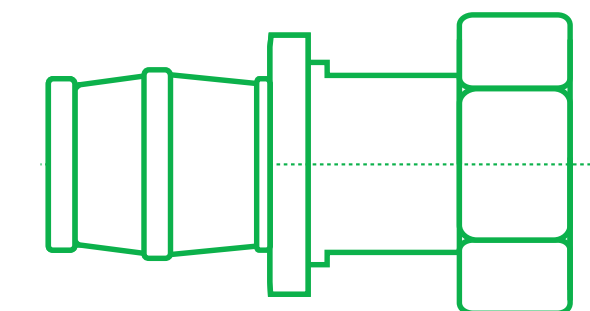
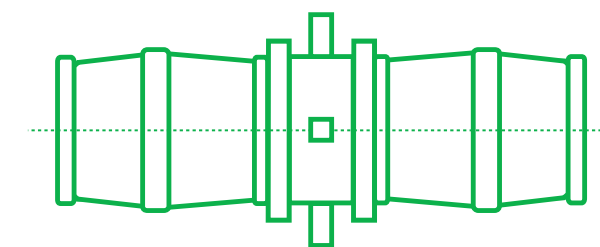
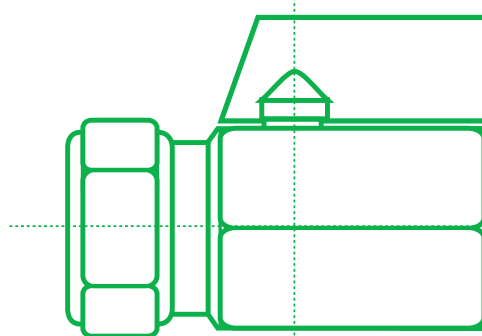
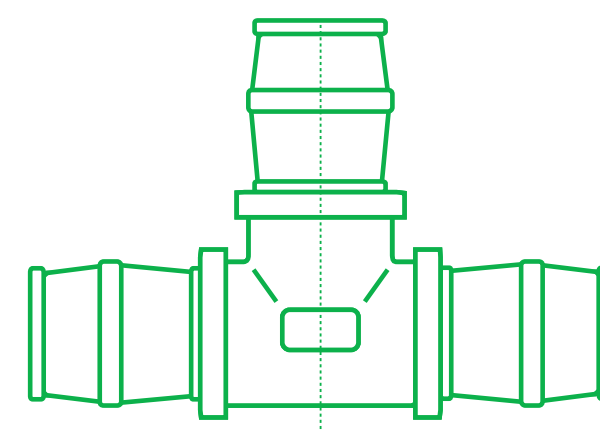
6 класс SDR 7.4
+95 °C 8 бар

*для перехода на сайт нажмите на название

Оптима

ссылка

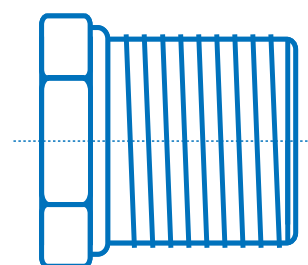
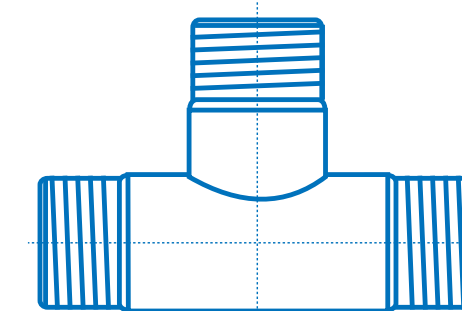
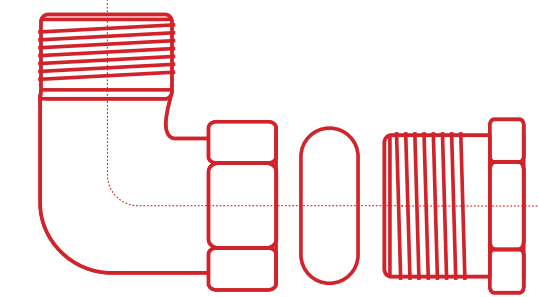
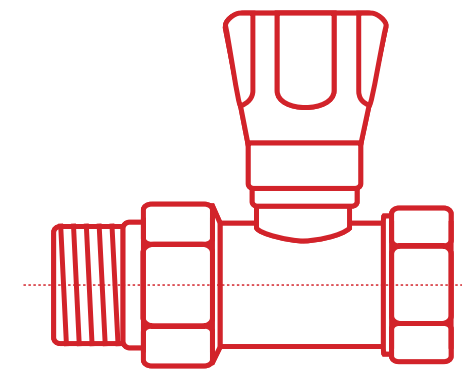
- обжимные полимерные и компрессионные латунные фитинги
- малоэтажное строительство
- водоснабжение, отопление, теплый пол, холодный потолок, обогрев и охлаждение площадок, полив
- испытательное давление при $95\text{ }^{\circ}\text{C} = 19\text{ бар}$
- выбор конечного потребителя
- рабочие параметры системы:
 $+80\text{ }^{\circ}\text{C} / 6\text{ бар}$



Стандарт

ссылка

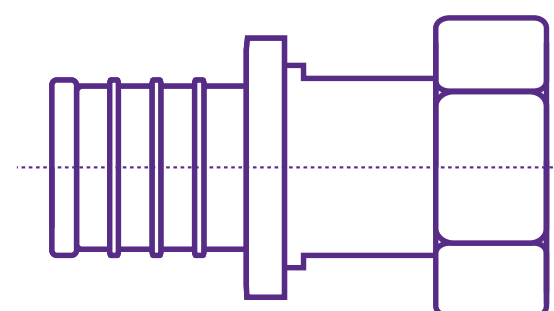
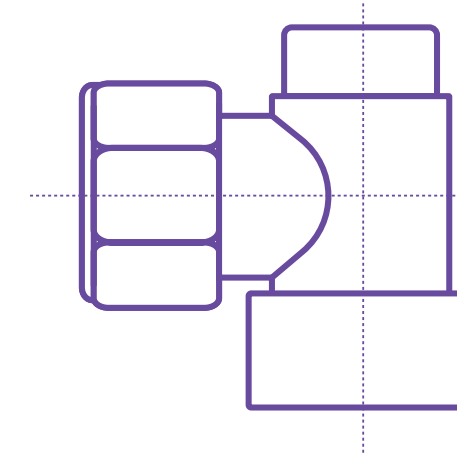
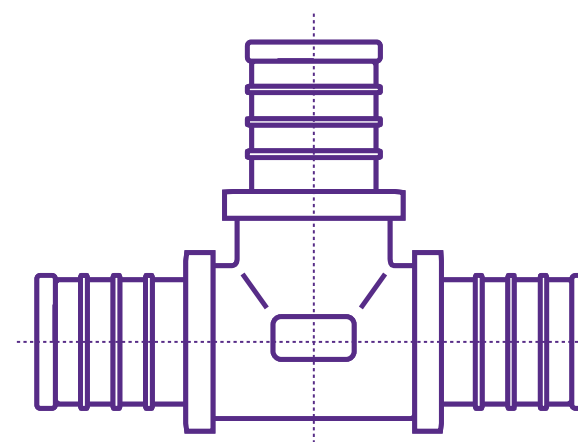
- напрессовочная и компрессионная латунная арматура
- высотное строительство
- водоснабжение и отопление
- испытательное давление при $95\text{ }^{\circ}\text{C} = 33\text{ бар}$
- выбор монтажных организаций
- рабочие параметры системы:
 $+80\text{ }^{\circ}\text{C} / 10\text{ бар}$



Премиум

ссылка

- напрессовочная и компрессионная латунная арматура
- высотное строительство
- водоснабжение и отопление
- испытательное давление при $95\text{ }^{\circ}\text{C} = 41\text{ бар}$
- выбор проектировщиков
- рабочие параметры системы: $+95\text{ }^{\circ}\text{C} / 8\text{ бар}$



2 класса прочности

Согласно установленным требованиям ГОСТ, максимальный срок службы труб из термопластов — это сумма времени их эксплуатации при различных температурах (рабочая, максимальная и аварийная) и составляет 50 лет.

5 класс

- ГОСТ 32415-2013
- Высокотемпературное отопление отопительными приборами

	температура	градус	срок службы
рабочая		20 °C	14 лет
		60 °C	25 лет
		80 °C	10 лет
максимальная		90 °C	1 год
аварийная		100 °C	100 часов

6 класс

- ГОСТ 32415-2013 (пункт 4.3.4)
- ТУ 2248-001-49257437-2011
- Высокотемпературное отопление, с учётом увеличенной продолжительности отопительного сезона и повышенной температуры теплоносителя

рабочая		20 °C	14 лет
		60 °C	10 лет
		80 °C	15 лет
		95 °C	10 лет
максимальная		100 °C	1 год
аварийная		110 °C	100 часов

Продукция по

категориям

Комплектующие для
качественных современных
систем водоснабжения,
отопления, охлаждения и полива

- **полиэтиленовые трубы** (PE-Xb - SDR 7.4 / SDR 11)
- **латунные и полимерные соединительные элементы**
(напрессовочные, компрессионные, обжимные фитинги)
- **трубопроводная арматура** (краны, вентили, фильтры, клапаны)
- **резьбовые фитинги** (муфты, футорки, заглушки и прочее)
- **коллекторы**, коллекторные группы и комплектующие
- **крепежные и декоративные элементы** (крепежи, кожухи,
фиксаторы и прочее)
- **изоляция** (каучук, полиэтилен)
- **радиаторы** (премиальные, бюджетные)

 для перехода на сайт нажмите на круг

Спасибо за внимание!



info@byrpex.ru
shop@byrpex.ru



+7 (495) 789-9732 офис
8 800 700-9732 отдел продаж



<https://www.byrpex.com>



Часто задаваемые вопросы

*для перехода на сайт нажмите на текст

Приглашаем к взаимовыгодному сотрудничеству:

- Монтажные бригады
- Субподрядные организации
- Застройщиков
- Архитектурные бюро
- Дизайнеров интерьера
- Сетевые магазины
- Магазины сантехники